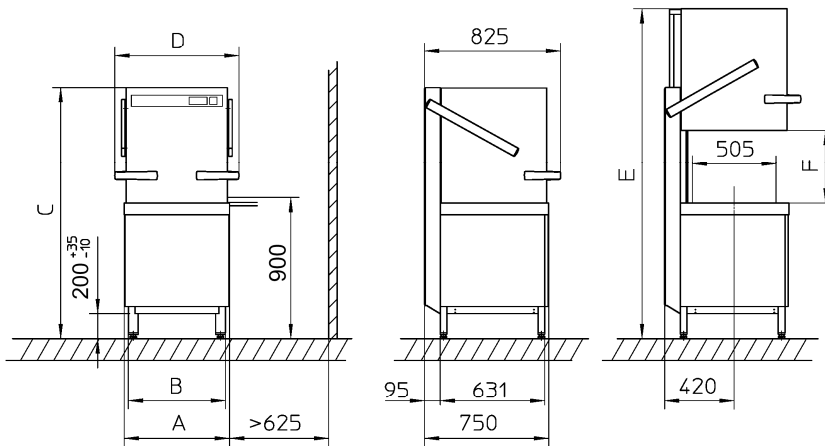


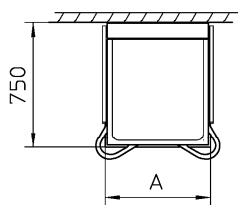
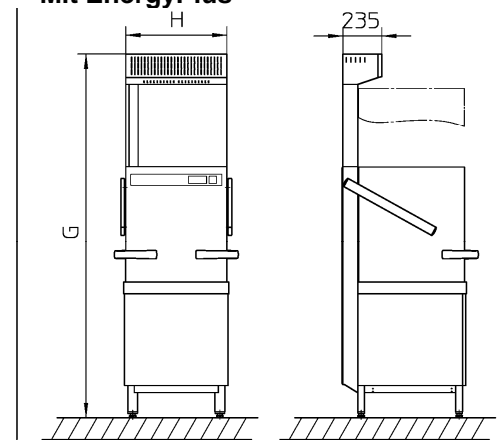
## Anschlussplan PT-Serie

### Abmessungen

#### Ohne EnergyPlus

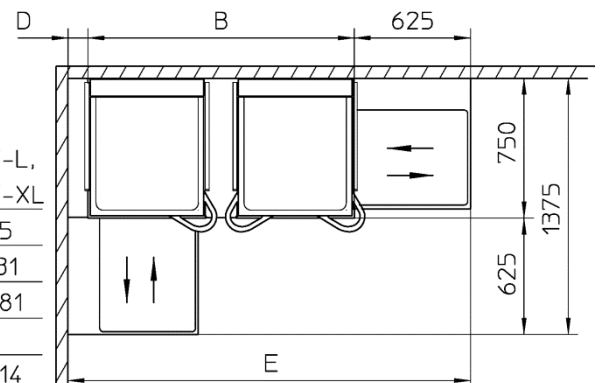
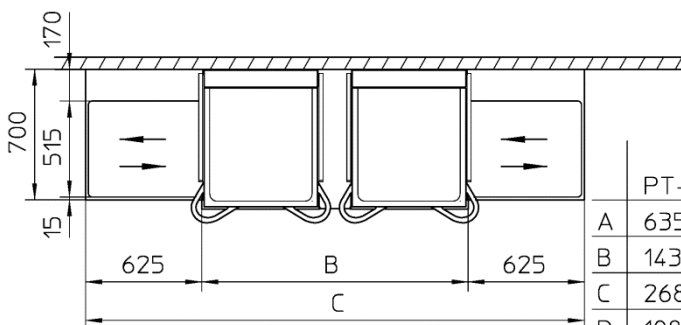
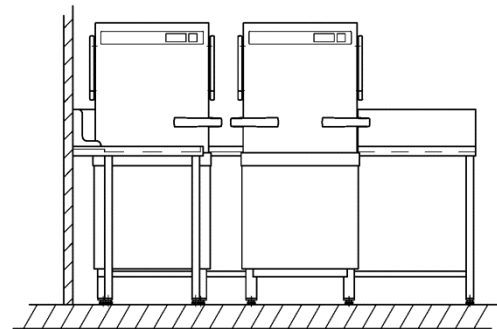
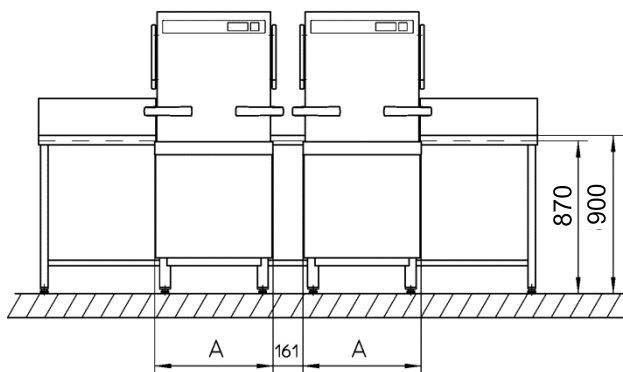


#### Mit EnergyPlus



	PT-M	PT-L	PT-XL
A	635	735	735
B	585	685	685
C	1565	1565	1685
D	750	850	850
E	2045	2045	2285
F	440	440	560
G	2245	2245	2485
H	610	710	710

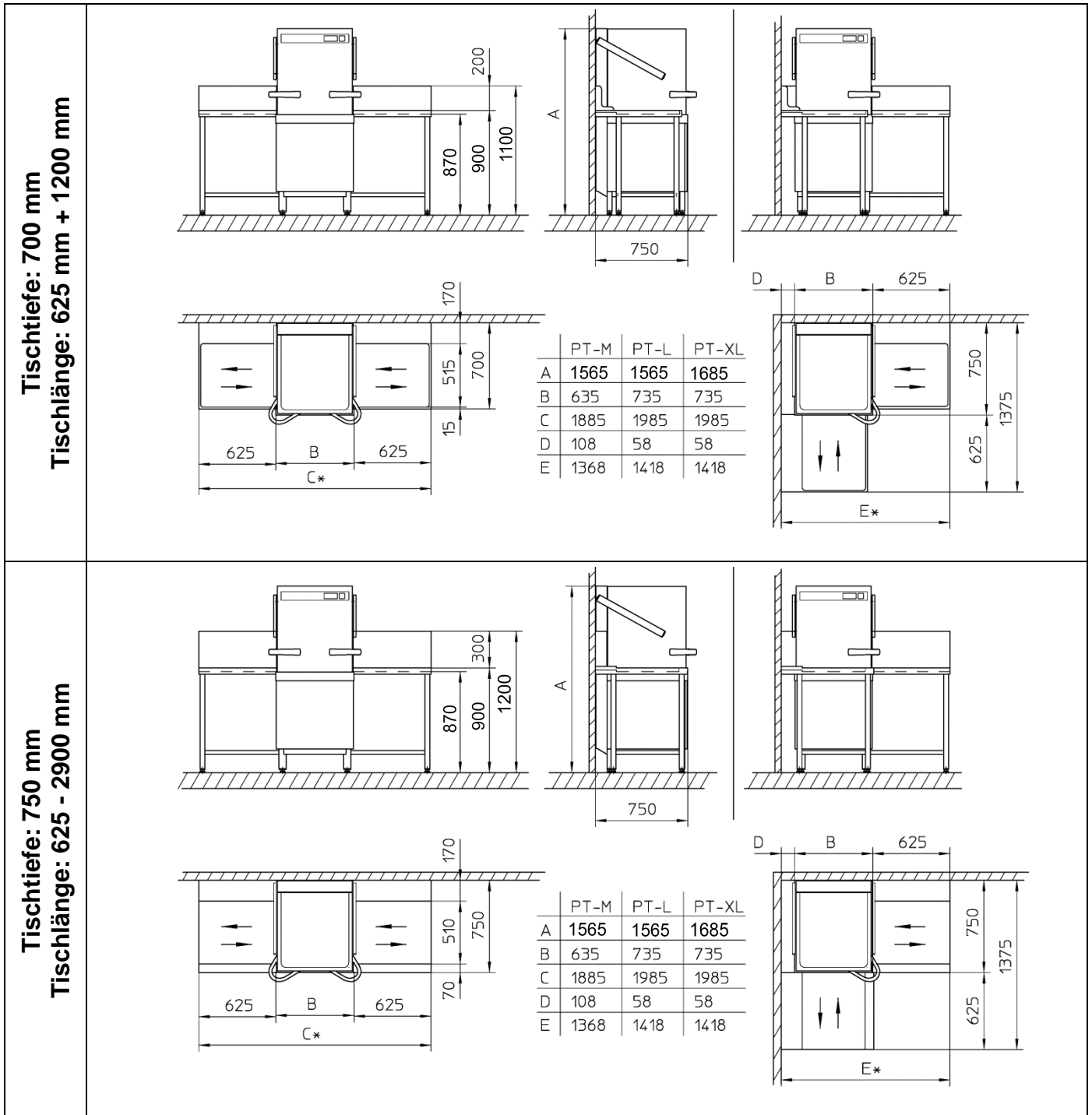
### Abmessungen und Aufstellvarianten PT-TwinSet



	PT-M	PT-L, PT-XL
A	635	735
B	1431	1631
C	2681	2881
D	108	58
E	2164	2314

## Aufstellungsvarianten

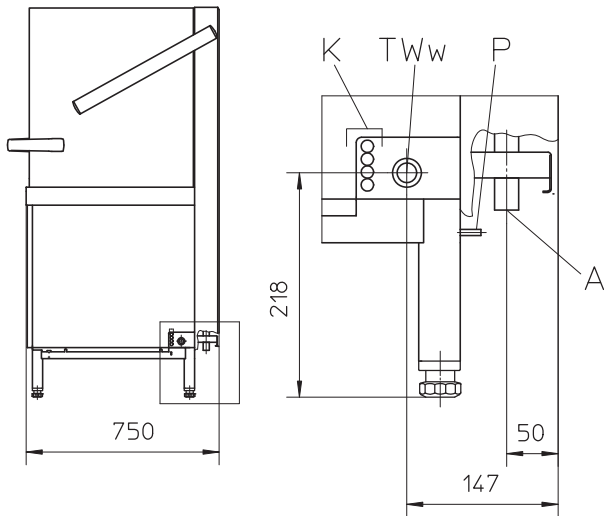
Arbeitshöhe optional auch 850 mm anstatt 900 mm.  
Tischtiefe 800 mm auf Anfrage erhältlich.



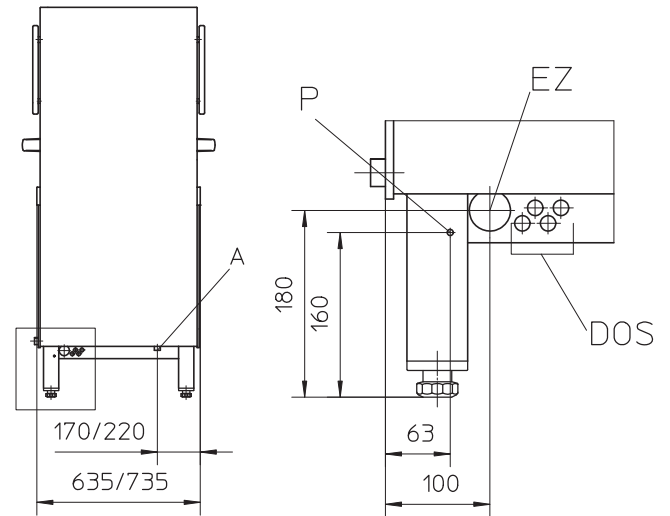
\*) Die Maße C und E sind abhängig von der Tischlänge. Dargestellt ist die Tischlänge 625 mm.

## Position der Anschlüsse an der Maschine

Seitenansicht von rechts



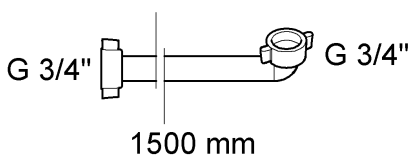
Rückansicht



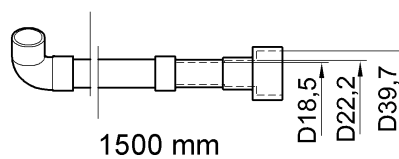
K	4 Einführungen für Schläuche und Kabel (z.B.: zusätzliche Dosierung, Kabeldurchführung)
TWw	Frischwasseranschluss (G 3/4", Außengewinde)
A	Abwasseranschluss; Ablaufpumpe eingebaut
EZ	Einführung für Netzanschlussleitung
P	Anschluss für bauseitiges Potentialausgleichssystem (⚡)
DOS	4 Einführungen für Schläuche und Kabel (z.B.: Reiniger / Klarspüler)

### Zubehör

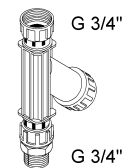
flexibler Zulaufschlauch;  
an Punkt TWw anschließen



flexibler Ablaufschlauch;  
an Punkt A anschließen



Schmutzfänger;  
zwischen Wasserabsperrventil  
und Zulaufschlauch einbauen



# Anforderungen an die bauseitige Installation

## Frischwasseranschluss (G 3/4" Außengewinde):

Position	ca. 400 mm über fertigem Fussboden neben der Maschine
Wasserqualität	Das Frischwasser muss in mikrobiologischer Hinsicht Trinkwasserqualität besitzen.
Wasserzulauftemperatur	max. 60 °C  max. 20 °C bei Maschinen der Varianten „Cool“ und „EnergyPlus“ max. 50 °C bei Gläserspülmaschinen der Variante „effect“
Wasserhärte	≤ 3 °dH / 3,8 °e / 5,34 °TH / 0,54 mmol/l (Empfehlung, um Verkalken der Maschine zu verhindern) ≤ 30 °dH (37,6 °e / 53,4 °TH / 5,35 mmol/l) bei Maschinen mit eingebautem Enthärter  Bei Maschinen der Variante „EnergyPlus“: Anschluss an Osmosewasser nur mit Abluftwärmetauscher in Edelstahl
Mindestfließdruck	100 kPa (1,0 bar) 150 kPa (1,5 bar) bei Maschinen der Variante „EnergyPlus“
Maximaler Eingangsdruck	600 kPa (6,0 bar)
Durchflussmenge	mind. 4 l/min

## Abwasseranschluss:

Position	max. 650 mm über fertigem Fußboden neben der Maschine
Ausführung	Siphon bauseitig

## Elektroanschluss

Position	ca. 700 mm über fertigem Fußboden neben der Maschine
Ausführung	Netztrennschalter mit allpoliger Trennung vom Netz und mind. 3 mm Kontaktöffnungsweite allstromsensitiver Fehlerstromschutzschalter der Klasse B mit einem Auslösestrom von 30 mA (DIN VDE 0664)
Absicherung	abhängig vom Gesamtanschlusswert der Maschine

## Gesamtanschlusswerte

Netz	Absicherung	Gesamtanschlusswert mit 6,4 kW Boilerheizkörper		Gesamtanschlusswert mit 10,8 kW Boilerheizkörper
380 V / 3N~ / 50 - 60 Hz	16 A	7,1 kW		8,3 kW
400 V / 3N~ / 50 - 60 Hz	16 A	7,9 kW	8,1 kW*	9,1 kW
	25 A	10,2 kW		13,2 kW
	32 A	---	11,5 kW*	14,7 kW
415 V / 3N~ / 50 - 60 Hz	15 A	6,9 kW		9,5 kW
	16 A / 20 A	8,4 kW		9,7 kW
	25 A	10,9 kW		14,2 kW
	32 A	---		15,7 kW
200 V / 3~ / 50 - 60 Hz	25 A	6,6 kW		7,1 kW
	32 A	8,0 kW		8,1 kW
230 V / 3~ / 50 - 60 Hz	25 A	7,8 kW		---
	32 A	10,1 kW		---
	50 A	---		14,5 kW
230 V / 1N~ / 50 - 60 Hz	32 A	6,9 kW		---
240 V / 1N~ / 50 - 60 Hz	25 A	5,1 kW		---
	32 A	6,8 kW		---
	40 A	8,4 kW		---
	50 A	10,9 kW		---

\*) PT-x Cool