

Technische Daten der PT-Serie

Allgemeines

Die Spülmaschinen der PT-Serie sind in 3 verschiedenen Grössen erhältlich ((-M, -L, -XL; siehe Abmessungen).

Jede Spülmaschine kann in jeder Grösse mit speziellen Einstellungen programmiert werden.

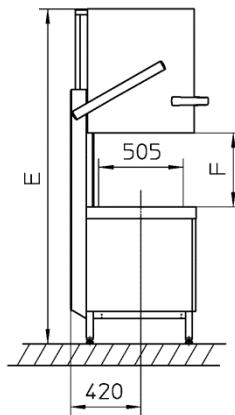
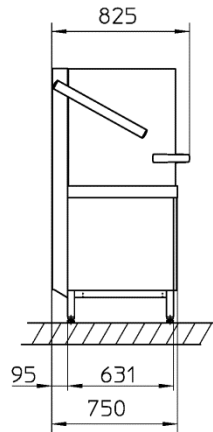
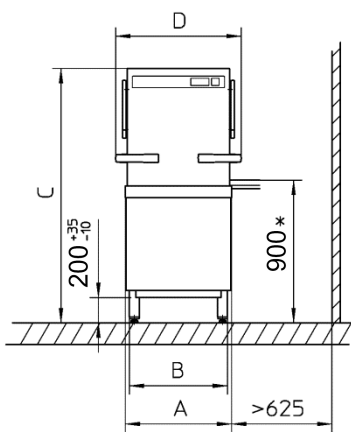
Die Einstellungen bestimmen den Typ der Spülmaschine:

- Geschirrspülmaschine (mit der Variante effect)
- Bistrosspülmaschine
- Gläserspülmaschine (mit den Varianten Cool und effect)
- Besteckspülmaschine

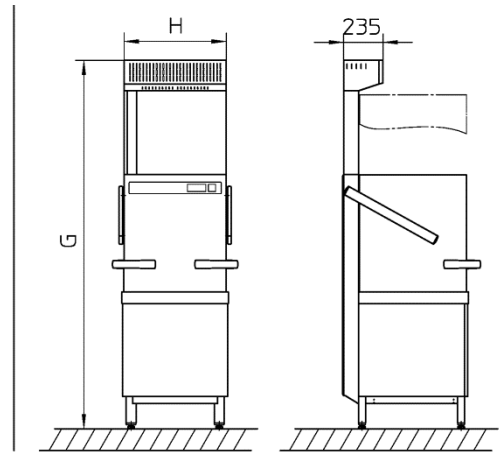
Optional ist jede Spülmaschine mit einem Abluftwärmetauscher (Ausführung EnergyPlus) erhältlich.

Abmessungen

Ohne EnergyPlus



Mit EnergyPlus



| | | PT-M | PT-L | PT-XL |
|---|------|------|------|-------|
| A | [mm] | 635 | 735 | 735 |
| B | [mm] | 585 | 685 | 685 |
| C | [mm] | 1565 | 1565 | 1685 |
| D | [mm] | 750 | 850 | 850 |
| E | [mm] | 2045 | 2045 | 2285 |
| F | [mm] | 440 | 440 | 560 |
| G | [mm] | 2245 | 2245 | 2485 |
| H | [mm] | 610 | 710 | 710 |

*) Arbeitshöhe optional auch 850 mm anstatt 900 mm.
Die senkrechten Masse verkleinern sich dadurch um 50 mm.

| | | PT-M PT-M EnergyPlus | PT-L PT-L EnergyPlus | PT-XL PT-XL EnergyPlus |
|-------------------------------------|------|-------------------------|-------------------------|---------------------------|
| Korbabmessung | [mm] | 500 x 500 | 500 x 500 500 x 600 | 500 x 500 500 x 600 |
| Gewicht Standard (netto / brutto) | [kg] | 134 / 159 kg | 137 / 165 kg | 140 / 171 kg |
| Gewicht EnergyPlus (netto / brutto) | [kg] | 157 / 185 kg | 165 / 196 kg | 173 / 207 kg |
| Verpackung (B x T x H) | [mm] | 770x880x1640 | 860x880x1640 | 860x880x1760 |
| Verpackung Energy-Modul (B x T x H) | [mm] | 743x743x250 | 743x743x250 | 743x743x250 |

Allgemeine Werte

| | | |
|----------------------------------|--|--|
| Anzahl Programme | bis zu 3 (+ Sonderprogramme) | |
| Tankinhalt | 35 l | |
| Tankheizung | 2,5 kW (2 x 2,5 kW bei Maschinen der Variante „Cool“) | |
| Umwälzpumpe | Umwälzmenge | PT-M: 250 - 300 l/min; PT-L, PT-XL: 280 - 370 l/min (je nach Programm) |
| | Anschlusswert (P1) | 1,0 kW (PT-M); 1,5 kW (PT-L, PT-XL) |
| Geräuschemission nach DIN EN ISO | max. 66 dB(A) (je nach gewähltem Programm) | |
| Spritzschutz | IP X5 | |
| Wasseranschluss | G ¾“ | |
| Abwasseranschluss | 18,5 / 22,2 / 39,7 mm (abgestufter Anschluss) | |
| Mindestfließdruck | 100 kPa; (1,0 bar) 150 kPa; (1,5 bar) bei Maschinen der Variante „EnergyPlus“ | |
| Maximaler Eingangsdruck | 600 kPa (6,0 bar) | |
| Durchflussmenge | mind. 4 l/min | |
| Wasserzulauftemperatur | max. 60 °C max. 20 °C bei Maschinen der Varianten „Cool“ und „EnergyPlus“ max. 45 °C bei Gläserspülmaschinen der Variante „effect“ | |

Werte abhängig von der Software-Einstellung

Geschirrspülmaschinen

| | | Standard | Cool | effect | EnergyPlus | HighTemp |
|--|-------------|--------------|------|---------------------|--------------|--------------|
| Theor. Leistung ¹ P1 / P2 / P3 | [Körbe / h] | 44 / 32 / 22 | - | 20 / 20 / 20 | 44 / 32 / 22 | 25 / 20 / 15 |
| Kurzprogramm | [Körbe / h] | 72 | - | 36 | 72 | - |
| Nachspülwasserverbrauch ² (angetriebenes Nachspülsystem) | [l / Korb] | 2,4 (2,0) | - | 2,4 (2,0) | 2,4 (2,0) | 3,8 (3,8) |
| Tanktemperatur | [°C] | 62 | - | 55 | 62 | 66 |
| Nachspültemperatur | [°C] | 85 | - | 60 / * ³ | 85 | 85 |

Gläserspülmaschinen

| | | Standard | Cool | effect | EnergyPlus | HighTemp |
|--|-------------|--------------|---------------------------------|---------------------|--------------|----------|
| Theor. Leistung ¹ P1 / P2 / P3 | [Körbe / h] | 22 / 32 / 48 | 22 / 32 / 48 | 20 / 20 / 20 | 22 / 32 / 48 | - |
| Kurzprogramm | [Körbe / h] | 77 | 77 | 36 | 77 | - |
| Nachspülwasserverbrauch ² (angetriebenes Nachspülsystem) | [l / Korb] | 2,4 (2,0) | 4,0 (3,4) | 2,4 (2,0) | 2,4 (2,0) | - |
| Tanktemperatur | [°C] | 62 | - | 45 | 62 | - |
| Nachspültemperatur | [°C] | 65 | * ⁴ / * ⁵ | 50 / * ⁵ | 65 | - |

Bistrospülmaschinen

| | | Standard | Cool | effect | EnergyPlus | HighTemp |
|--|-------------|--------------|------|--------|--------------|----------|
| Theor. Leistung ¹ P1 / P2 / P3 | [Körbe / h] | 28 / 32 / 40 | - | - | 28 / 32 / 40 | - |
| Kurzprogramm | [Körbe / h] | 72 | - | - | 72 | - |
| Nachspülwasserverbrauch ² (angetriebenes Nachspülsystem) | [l / Korb] | 2,4 (2,0) | - | - | 2,4 (2,0) | - |
| Tanktemperatur | [°C] | 62 | - | - | 62 | - |
| Nachspültemperatur | [°C] | 85 | - | - | 85 | - |

Besteckspülmaschinen

| | | Standard | Cool | effect | EnergyPlus | HighTemp |
|--|-------------|--------------|------|--------|--------------|----------|
| Theor. Leistung ¹ P1 / P2 / P3 | [Körbe / h] | 11 | - | - | 11 | - |
| Kurzprogramm | [Körbe / h] | 21 | - | - | 21 | - |
| Nachspülwasserverbrauch ² (angetriebenes Nachspülsystem) | [l / Korb] | 3,4 (3,0) | - | - | 3,4 (3,0) | - |
| Tanktemperatur | [°C] | 69 | - | - | 69 | - |
| Nachspültemperatur | [°C] | 86 | - | - | 86 | - |

¹ Abhängig von den bauseitigen Gegebenheiten (Wasserzulauftemperatur / Stromanschluss) können sich die angegebenen Werte reduzieren.

² Bei Idealbedingungen. Die Feinjustierung erfolgt bei der Inbetriebnahme.

³ Umschaltbar auf 85 °C

⁴ Abhängig von Zulauftemperatur

⁵ Umschaltbar auf 65 °C

Elektrische Werte

| Spannung | Absicherung | Gesamtanschlusswert mit 6,4 kW Boilerheizkörper | | Gesamtanschlusswert mit 10,8 kW Boilerheizkörper |
|--------------------------|-------------|---|-----------|--|
| | | | | |
| 380 V / 3N~ / 50 - 60 Hz | 16 A | 7,1 kW | | 8,3 kW |
| | 16 A | 7,9 kW | 8,1 kW * | 9,1 kW |
| 400 V / 3N~ / 50 - 60 Hz | 25 A | 10,2 kW | | 13,2 kW |
| | 32 A | --- | 11,5 kW * | 14,7 kW |
| 415 V / 3N~ / 50 - 60 Hz | 15 A | 6,9 kW | | 9,5 kW |
| | 16 A / 20 A | 8,4 kW | | 9,7 kW |
| | 25 A | 10,9 kW | | 14,2 kW |
| | 32 A | --- | | 15,7 kW |
| 200 V / 3~ / 50 - 60 Hz | 25 A | 6,6 kW | | 7,1 kW |
| | 32 A | 8,0 kW | | 8,1 kW |
| 230 V / 3~ / 50 - 60 Hz | 25 A | 7,8 kW | | --- |
| | 32 A | 10,1 kW | | --- |
| | 50 A | --- | | 14,5 kW |
| 230 V / 1N~ / 50 - 60 Hz | 32 A | 6,9 kW | | --- |
| 240 V / 1N~ / 50 - 60 Hz | 25 A | 5,1 kW | | --- |
| | 32 A | 6,8 kW | | --- |
| | 40 A | 8,4 kW | | --- |
| | 50 A | 10,9 kW | | --- |

*) PT-x Cool