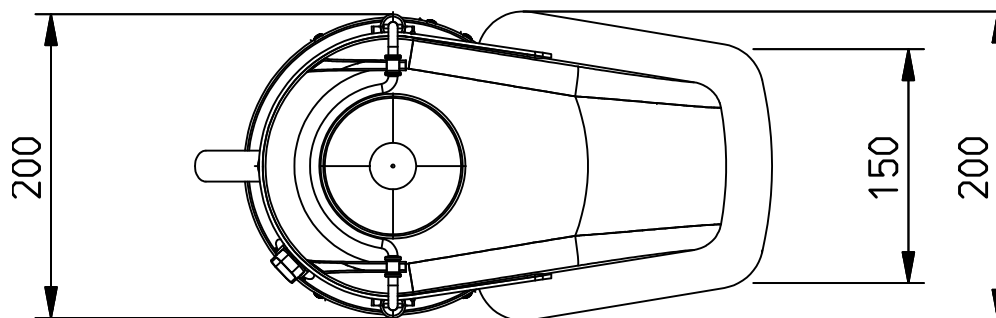
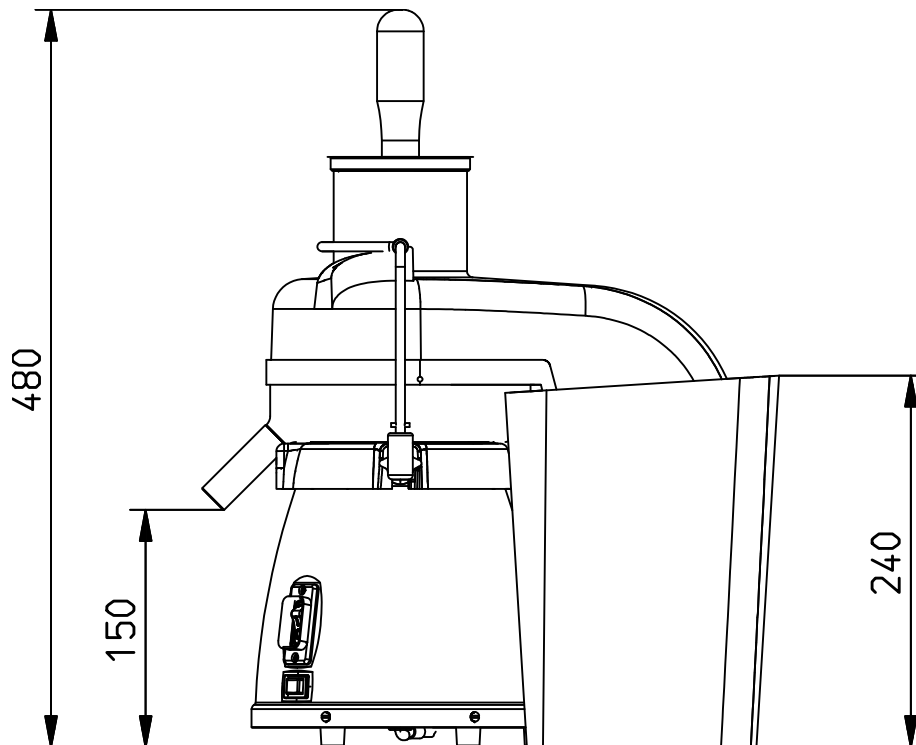


Massblatt 1 für / fiche 1 technique pour

ROTOR Obst- und Gemüsesaftzentrifuge SANAMAT INOX**Technische Daten****Données techniques**

Netzspannung	tension de secteur	230-240V / 3A, 48...62Hz
Spitzenleistung ca.	puissance absorbée env...à son max.	800W
Schutzgrad	protection	IP 33
Netzsicherung in Ampère träge	fusible de secteur à action retardée	10 A
Netto-Gewicht	poids net	7,5 kg

Konstruktions-Änderungen bleiben vorbehalten / Sous réserve de modifications technique