

## Versatile Pro, Technologie ohne Grenzen

Die technologische Avantgarde, die Zumex weltweit als Marktführer von der Entwicklung und dem Vertrieb von Saftpressen konsolidiert hat, erreicht mit Versatile Pro das Höchstmaß. Die Errungenschaften, die von dem Forschungsteam von Zumex entwickelt wurden, schließen neuartige Elektronik ein, die es ermöglicht zwischen zwei Betriebsarten wählen zu können, d. h. zwischen einem neuen, taktilen Display mit leichter Handhabung und außerordentlichen neuartigen Leistungen.

**Die Betriebsart Selfservice** ermöglicht die Selbstbedienung durch Druck auf den neuen Hahn mit integriertem tropfsicherem System. Andererseits kann, mit der **professionellen Betriebsart**, die Anzahl der ausgepressten Orangen pro Zyklus programmiert werden.

Die Pressung beginnt, wenn man auf 'ON' drückt und beendet, wenn der programmierte Zyklus abgeschlossen ist.

Zumex Versatile Pro erlaubt die Programmierung vieler andere Funktionen, wie z. B. die Auswahl der Sprache, die Kontrolle über die Anzahl der durchgeführten Säfte oder ausgepressten Zitrusfrüchte sowie die Berichterstattung über die Zwischenfälle für den technischen Service.

Aber die Stärke von Versatile Pro geht weit über die Technologie hinaus. Versatile Pro besitzt außerdem die **Fähigkeit eine außerordentliche Zuführungsladung** (bis zu 10 kg) vornehmen zu können. Versatile Pro verfügt über einen Früchtebehälter, der das Unternehmen mit mehr Servicemöglichkeit ausstattet. Dieses Modell ist ideal für Büfets und Hotels mit Selbstbedienung.

Das hochentwickelte Äußere von den neuen Versatile Pro-Saftpressen steht in den Farben Orange, Silber und Graphit zur Verfügung. Das Podium ist ein Ersatzteil, das an die Saftpresse angepasst werden kann und auf diese Weise das Fassungsvermögen vergrößert, bevor die Schalen ausgestoßen werden. Dieses Teil ist nicht nur in den drei Farben erhältlich, sondern schließt jetzt auch ein Fahrgestell ein, mit dem man die Schalen bequemer beseitigen kann. Die übrigen Ersatzteile von Zumex werden es Ihnen ermöglichen die Saftpresse vollkommen an Ihren Gebrauchsbedarf anzupassen.

Versatile Pro, mit dem von Zumex patentierten Originalpresssystem, bietet eine größere Anzahl von Betriebsmöglichkeiten und auch Serviceleistungen.



## Versatile Pro

**ROTOR**  
*Lips*

Rotor Lips AG      Telefon +41 (0)33 346 70 70  
Maschinenfabrik      Telefax +41 (0)33 346 70 77  
Postfach 270      info@RotorLips.ch  
CH-3661 Uetendorf      www.RotorLips.ch



## TECHNOLOGISCH PERFEKT

Original System

Programmierung je nach Gebrauch  
Tasterfeld Touch Control



Tropfsicheres System

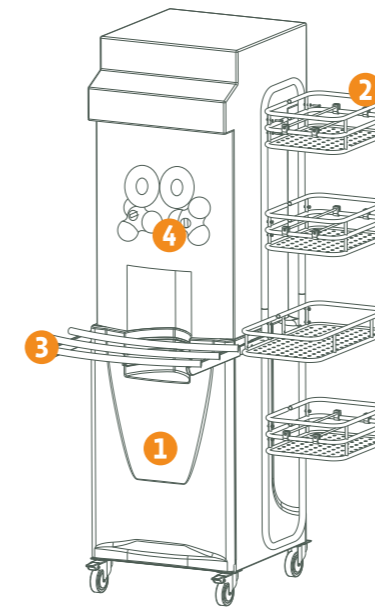
Herausnehmbare Grundplatte

## Allgemeine Eigenschaften

- Programmierbar je nach Gebrauchskontext:
  - Self-Service:** Die Saftpresse setzt sich durch einen Druck auf den neuen Hahn in Betrieb.
  - Professional:** Die Anzahl der ausgepressten Orangen pro Zyklus können programmiert werden. Die Pressung beginnt, wenn man auf 'ON' drückt und beendet, wenn der programmierte Zyklus abgeschlossen ist.
- Tasterfeld Touch Control mit Kommunikationsinterface, die dem Benutzer jederzeit den Zustand der Maschine und ein umfangreiches Menü an Optionen mit totaler Funktionskontrolle anzeigt.
- Neuer Hahn mit tropfsicherem System.
- In drei Farben erhältlich: Orange, Silver und Graphite.
- Neue, leicht herausnehmbare Grundplatte, geeignet für den Geschirrspüler.

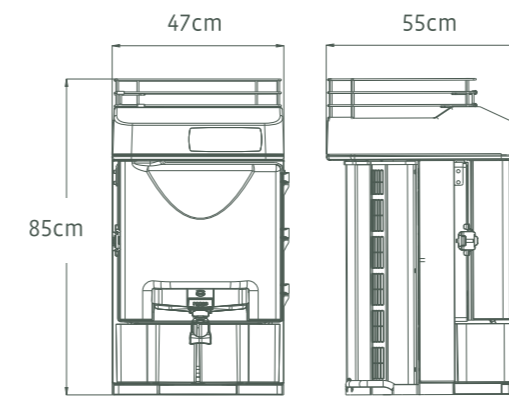
## Zubehör

- 1 Podium**  
Erhältlich in drei Farben (Orange, Silver und Graphite) mit innere Karre, um die Reinigung und das Ausscheiden von den Schalen zu erleichtern.
- 2 Flaschen/Glas-Set**  
Ein System, das in der Maschine integriert ist und dem Benutzer Gläser und Flaschen zur Verfügung stellt. Ideal in den Bereichen für Selbstbedienung.
- 3 Tablett-Set zur Selbstbedienung**  
Vorderes Tablett zur Abstützung für das Tablett im Bereich zur Selbstbedienung.
- 4 Presse-Set D65**  
Anhand dieses Sets kann man Früchte mit einem Durchmesser, der unter 65 mm liegt, auspressen.  
**Theken-Anpassungsset\***  
Erlaubt die Anbringung der Maschine an eine Theke, damit die Schalen in einen Eimer, der unter der Theke steht, fallen.  
**Set zum Anheben\***  
Beine, die sich in die Grundplatte einschrauben lassen und die Maschine anheben, um die Reinigung von derselben zu erleichtern.



## Technische Eigenschaften

Früchte pro Minute:	22 Orangen/Minute
Fassungsvermögen von der Zuführung:	10kg
Durchmesser der Früchte:	bis 81 mm
Maße:	85x47x55 cm (mit Podium 165x47, 5x58 cm)
Nettogewicht:	54 kg (mit Podium 87 kg)
Verbrauch:	0.3 kW
Stromspannung:	230-240 V/ 50-60 Hz 115 V/60 Hz
Schutz gegen Feuchtigkeit:	IPX4
Sicherheit:	Doppelter magnetischer Sicherheitsdetektor, eingeschlossen ist das Vermeiden von der Blockierung des Motors.



Beim Design und bei den Spezifizierungen von den Produkten dieses Katalogs können Modifizierungen ohne vorherigen Bescheid durchgeführt werden.

## Versionen Versatile Pro



Zumex Versatile Pro Orange



Zumex Versatile Pro Silver



Zumex Versatile Pro Graphite



Zumex Versatile Pro Podium Orange



Zumex Versatile Pro Podium Silver



Zumex Versatile Pro Podium Graphite